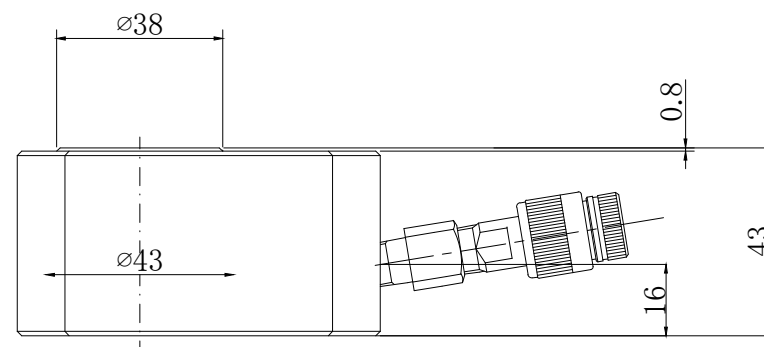
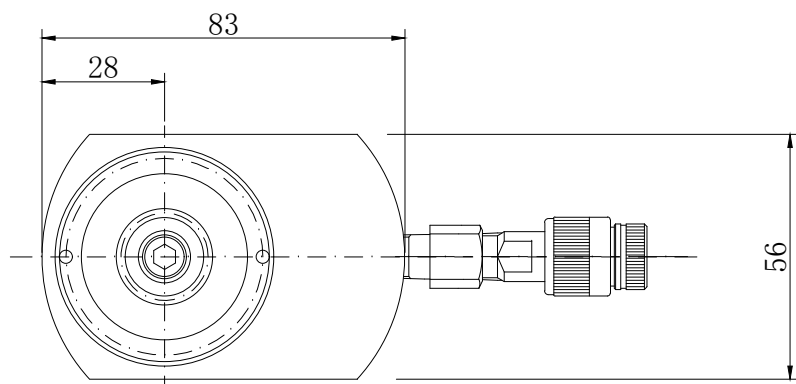


仕様		
能力	100	KN
機械高さ	43	mm
ストローク	11	mm
使用圧力	72	MPa
受圧面積	14.52	cm ²
ロッド径	Φ38	mm
重量	約1.4	kg



※注意
11mm以上ロッドを伸ばすと
シリンダーが抜けます

名	100KN11st 単動ジャッキ	尺度
称	SM-101	1:2
株式会社 関東油機サービス		