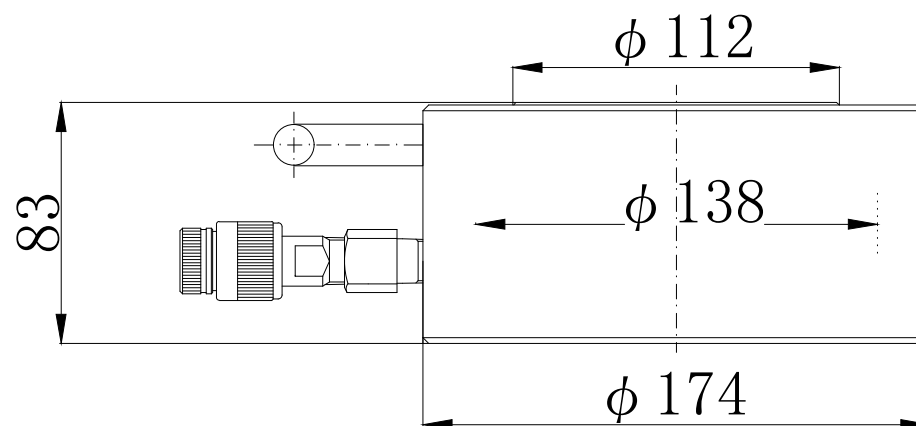
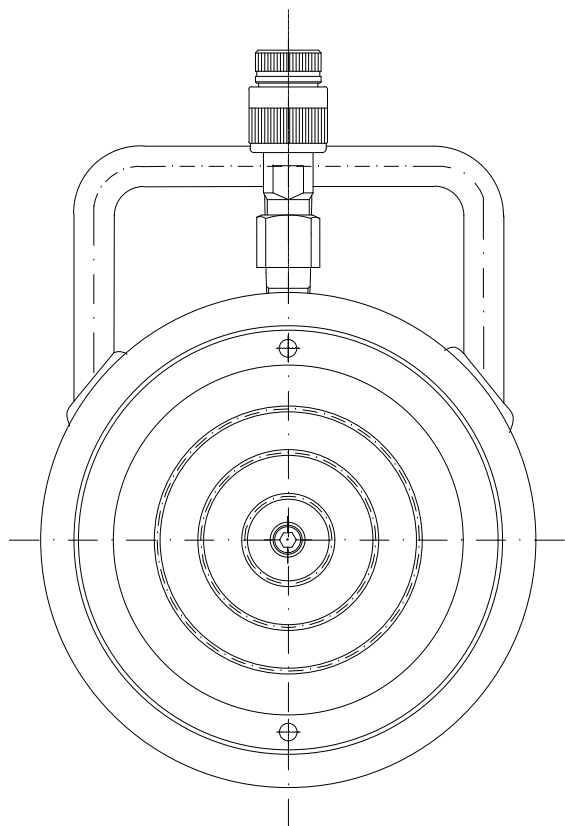


仕様		
能力	1000	KN
機械高さ	83	mm
ストローク	15	mm
使用圧力	69.9	MPa
受圧面積	149	cm ²
ロッド径	Φ112	mm
重量	約14.2	kg



名	1000KN15st 単動ジャッキ	尺度
称	SM-1001.5	1:3
株式会社 関東油機サービス		