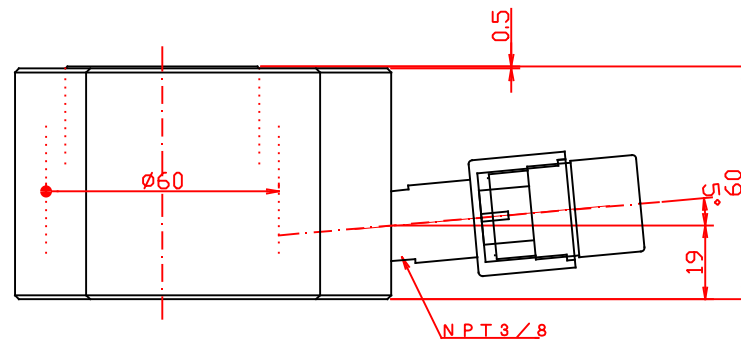
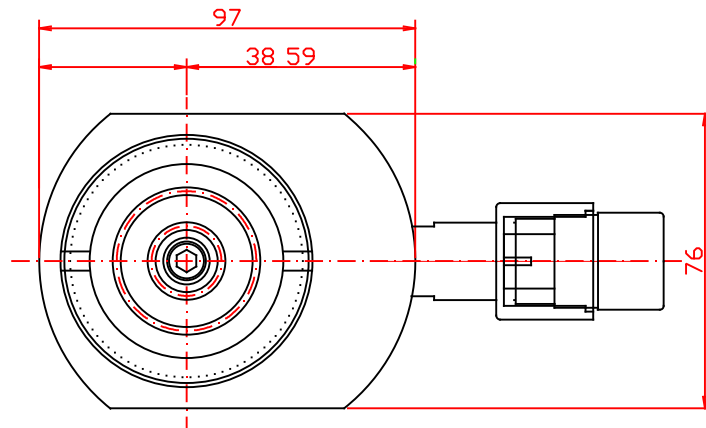


仕様		
能力	200	KN
機械高さ	60	mm
ストローク	15	mm
使用圧力	72	Mpa
受圧面積	28.27	cm <sup>2</sup>
ロッド径	φ50	mm
重量	約3	Kg



※注意

15mm以上ロッドを伸ばすと  
シリンダーが抜けます

名称	200KN15st 単動ジャッキ	
	SM-201.5	
尺度		図番
1:2		