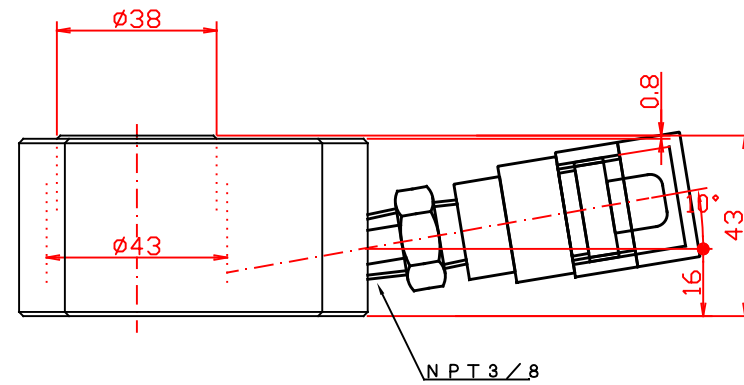
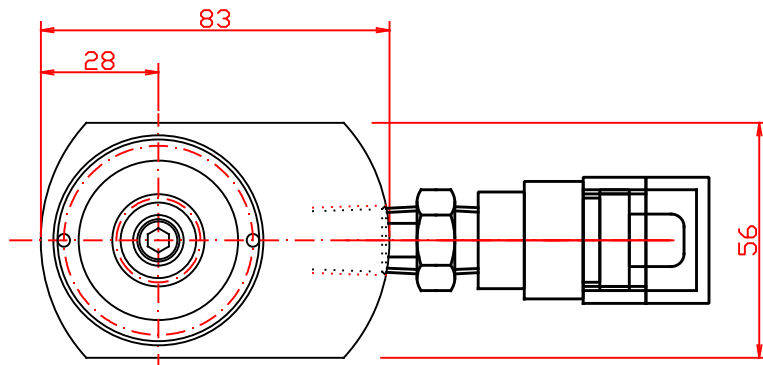


仕様		
能力	100	KN
機械高さ	43	mm
ストローク	11	mm
使用圧力	72	Mpa
受圧面積	14.52	cm <sup>2</sup>
ロッド径	φ38	mm
重量	約1.4	Kg



※注意

11mm以上ロッドを伸ばすとシリンダーが抜けます

名称	100KN11st 単動ジャッキ	
	SM-101	
尺度		図番
1:2		