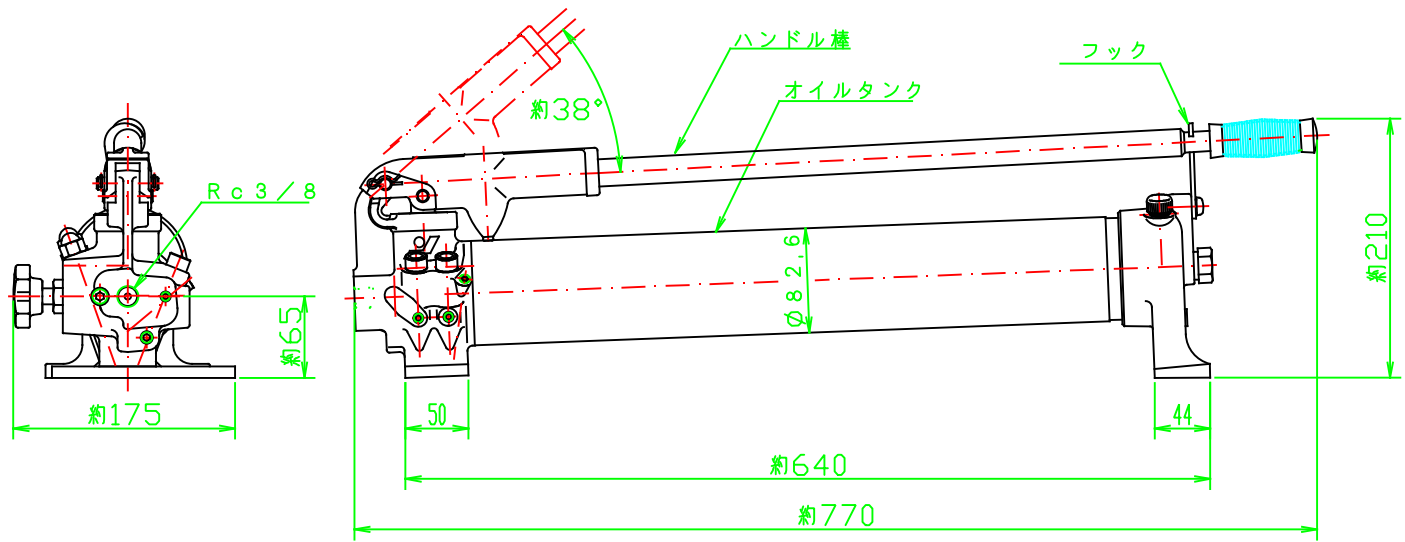
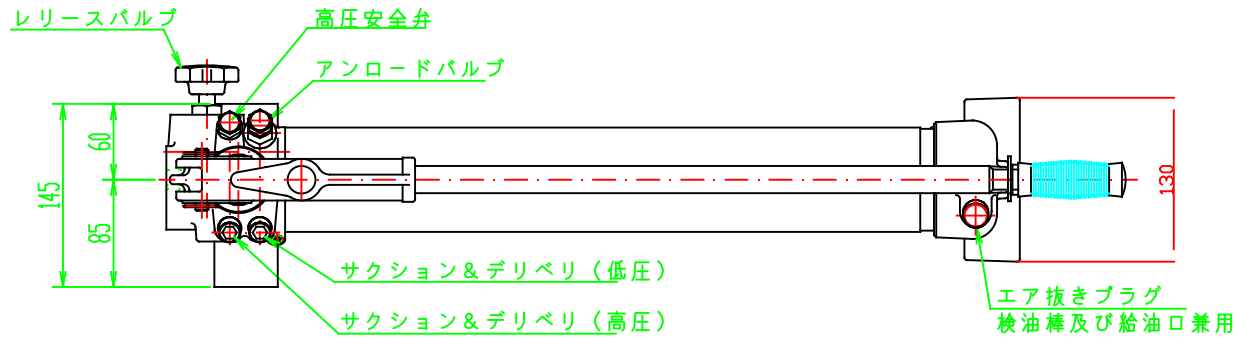


仕様		
最高使用圧力(高圧)	72	MPa
最高使用圧力(低圧)	3	MPa
吐出量(高圧)	2	ml
吐出量(低圧)	24	ml
全長	725	mm
有効油量	2.3	L
重量	13.8	Kg



名称	単動型手動ポンプ TW-2.3
尺度 1:1	図番