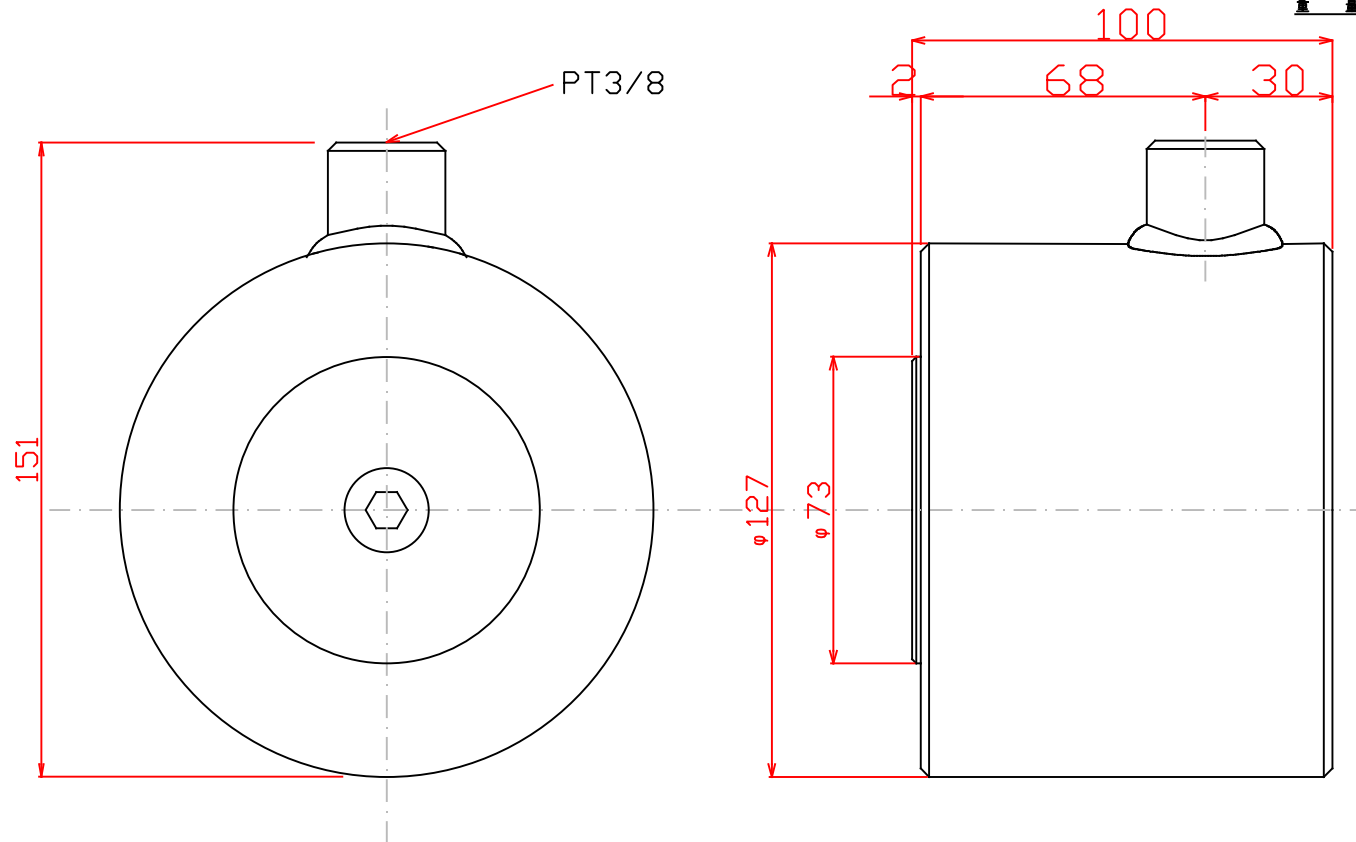


仕様

能力	500	KN
機械高さ	100	mm
ストローク	25	mm
使用圧力	70	Mpa
受圧面積	70.8	cm <sup>2</sup>
ロッド径	φ73	mm
重量	約8.6	Kg



名称	500KN25st油圧ジャッキ	
	SM-502.5	
尺度		図
1:3		番