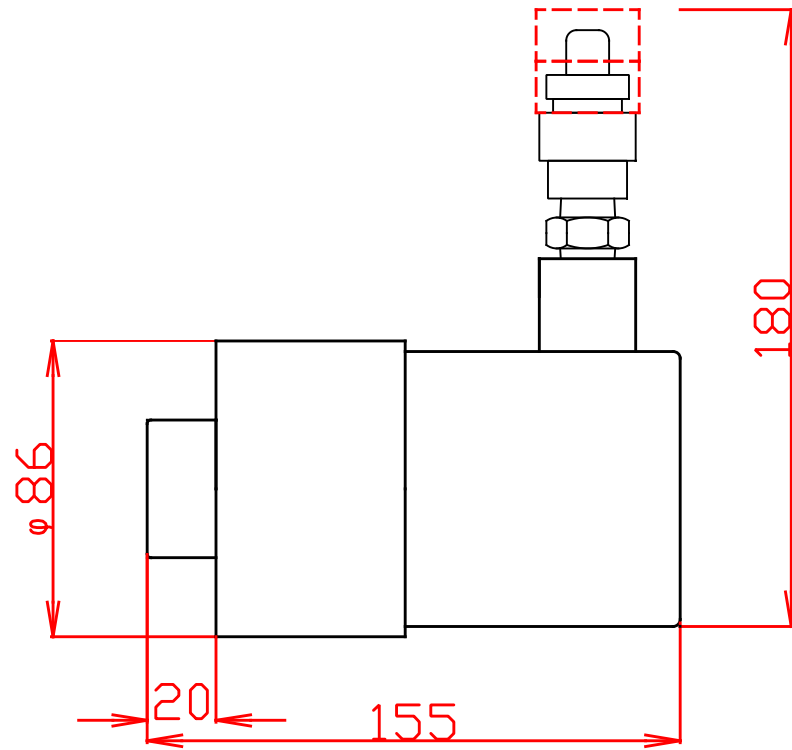
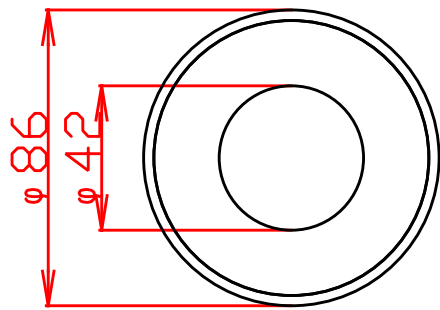


仕様

能力	200	KN
機械高さ	155	mm
ストローク	50	mm
使用圧力	60.1	Mpa
受圧面積	33.2	cm ²
ロッド径	φ65	mm
重量	約8	Kg



名称	200KN50st 単動ジャッキ	
	SM-205φ	
尺度		図番
1:1		