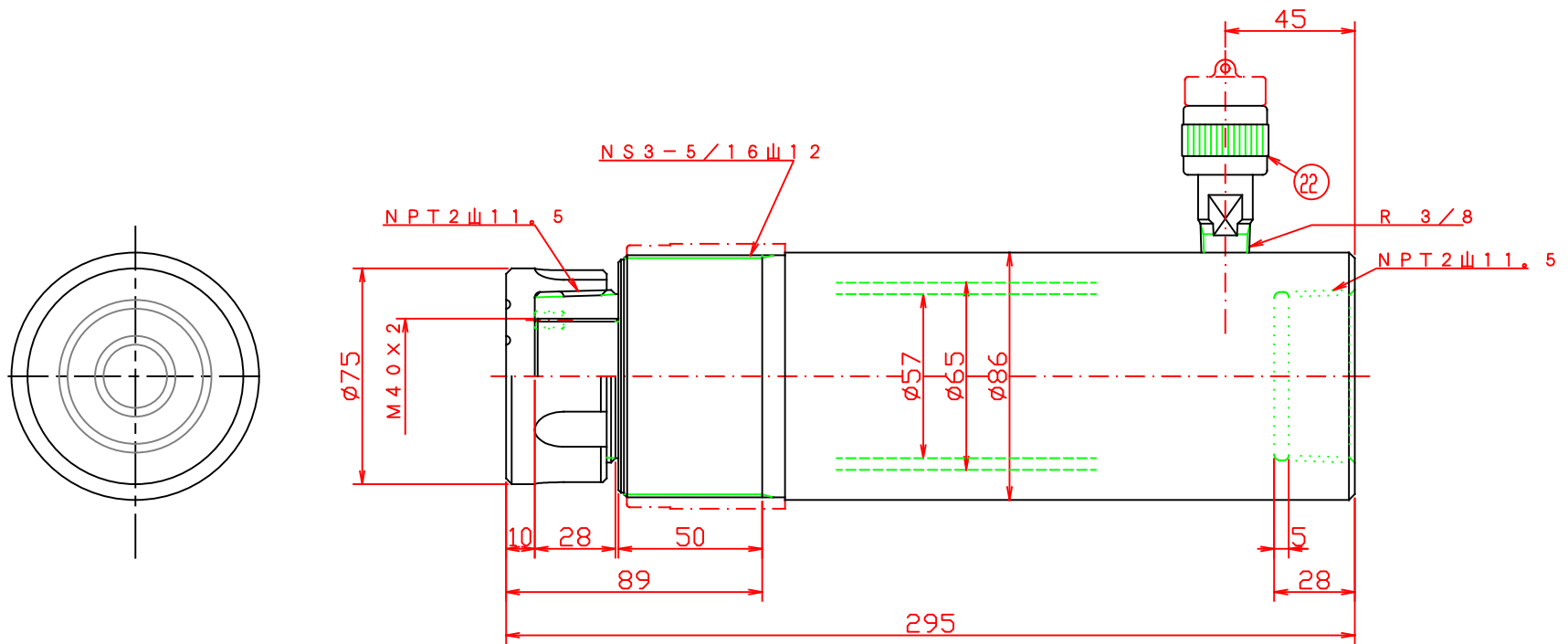


仕様

能力	200	KN
機械高さ	295	mm
ストローク	125	mm
使用圧力	60.1	Mpa
受圧面積	33.2	cm <sup>2</sup>
ロッド径	φ57	mm
重量	約11	Kg



名称	200KN125st 単動ジャッキ	
	SM-2012	
尺度		図番
1:2		