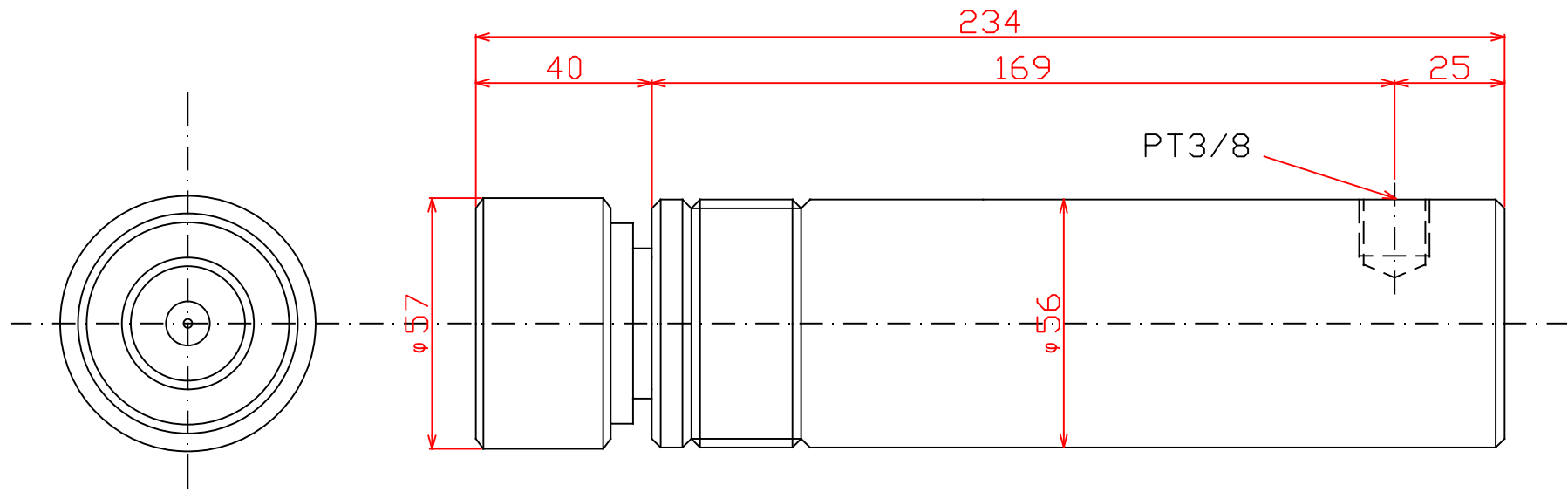


仕様

能力	100	KN
機械高さ	235	mm
ストローク	100	mm
使用圧力	69.1	Mpa
受圧面積	14.44	cm ²
ロッド径	φ28	mm
重量	約4.2	Kg



名称	100KN100st 単動ジャッキ	
	SM-1010	
尺度		図番
1:1		