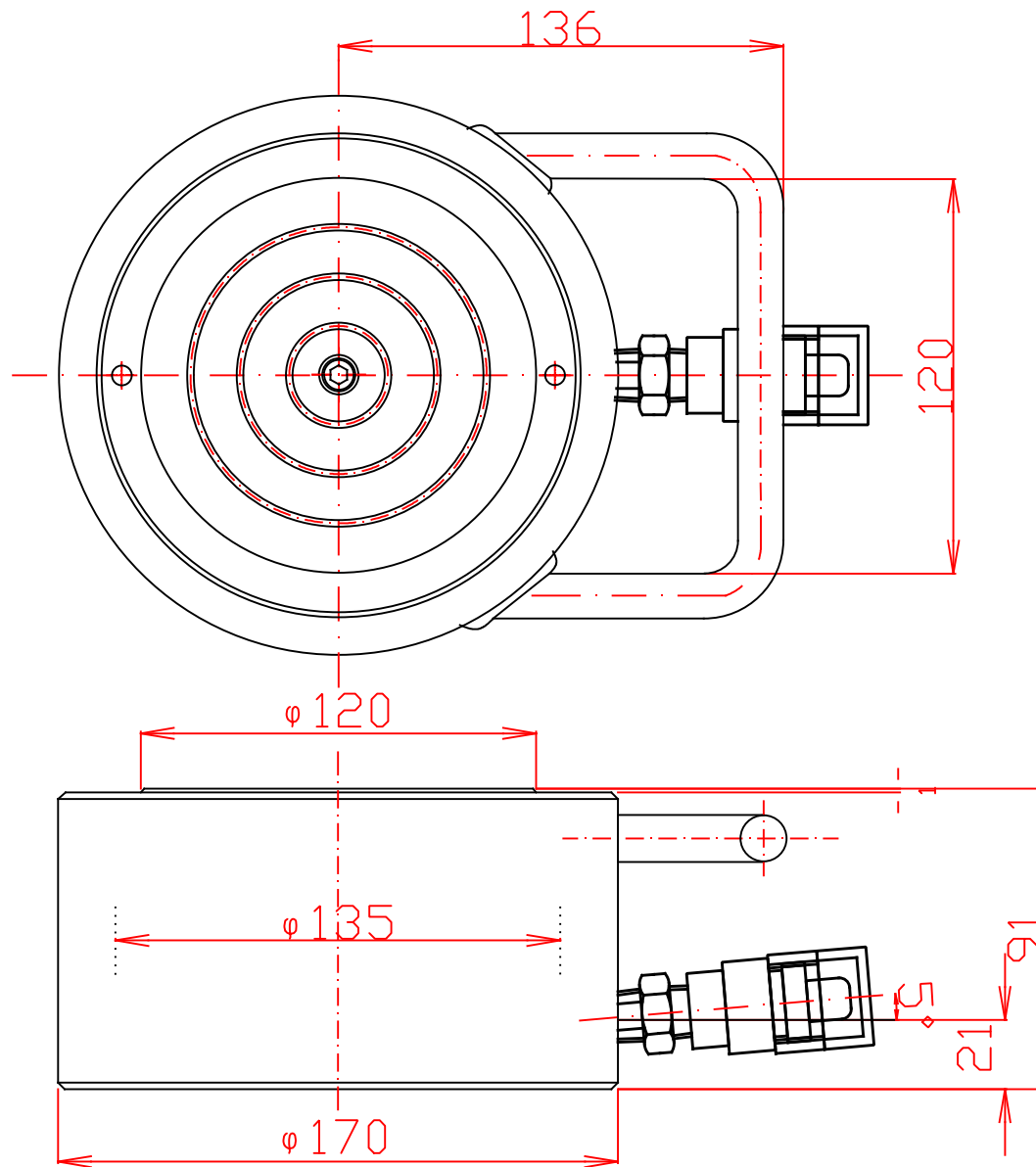


仕様

能力	1000	KN
機械高さ	91	mm
ストローク	15	mm
使用圧力	69.9	Mpa
受圧面積	143	cm ²
ロッド径	φ120	mm
重量	約16	Kg



名称	1000KN15s七油圧ジャッキ	
	SM-1001.5H	
尺度		図番
1:2		