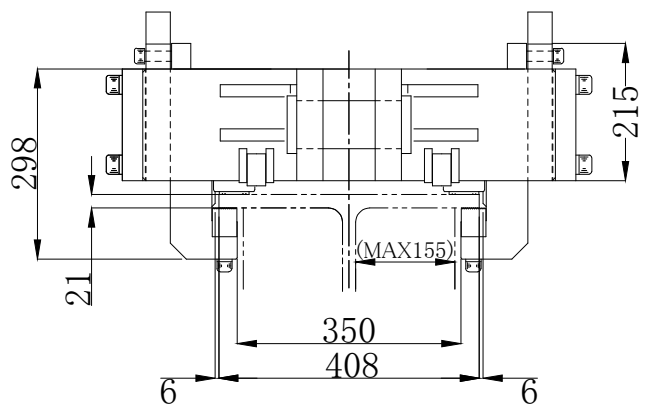
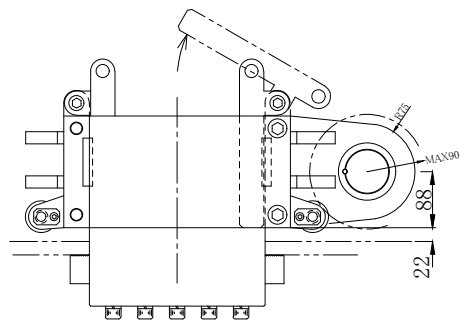
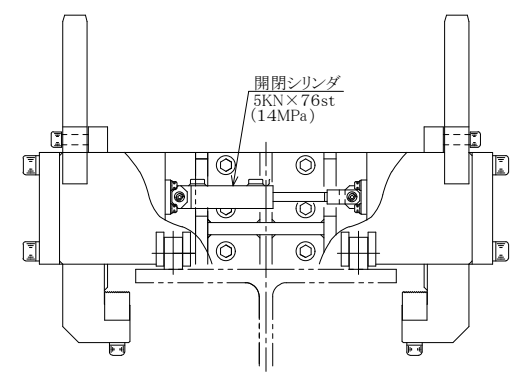
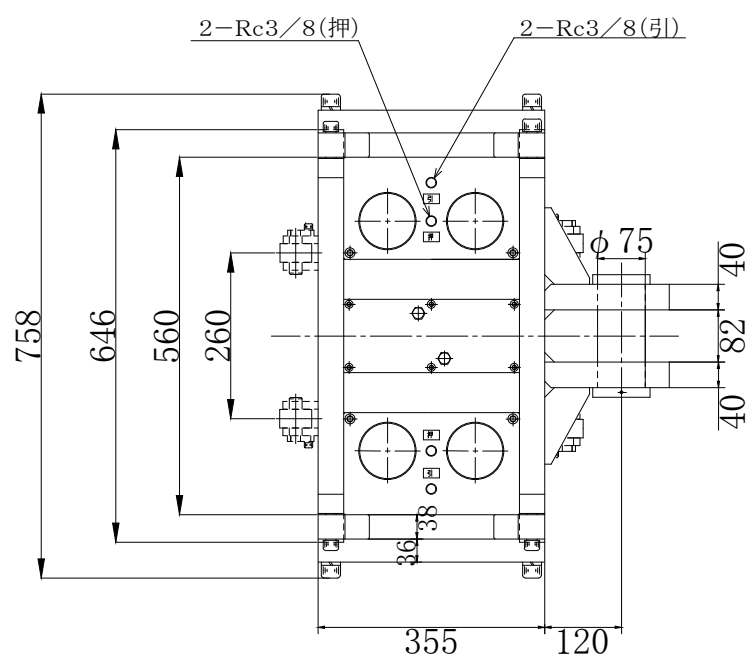


H鋼サイズは300,350,400に対応可



仕様	
適用H型鋼	400×408
シリンダーストローク	35 mm
最大圧力	62.7 MPa
水平荷重	500 KN
クランプ荷重	1260 KN
使用油量	0.8 L
重量	約360 kg

名称	H鋼クランプタイプA	尺度
		1:5
株式会社 関東油機サービス		