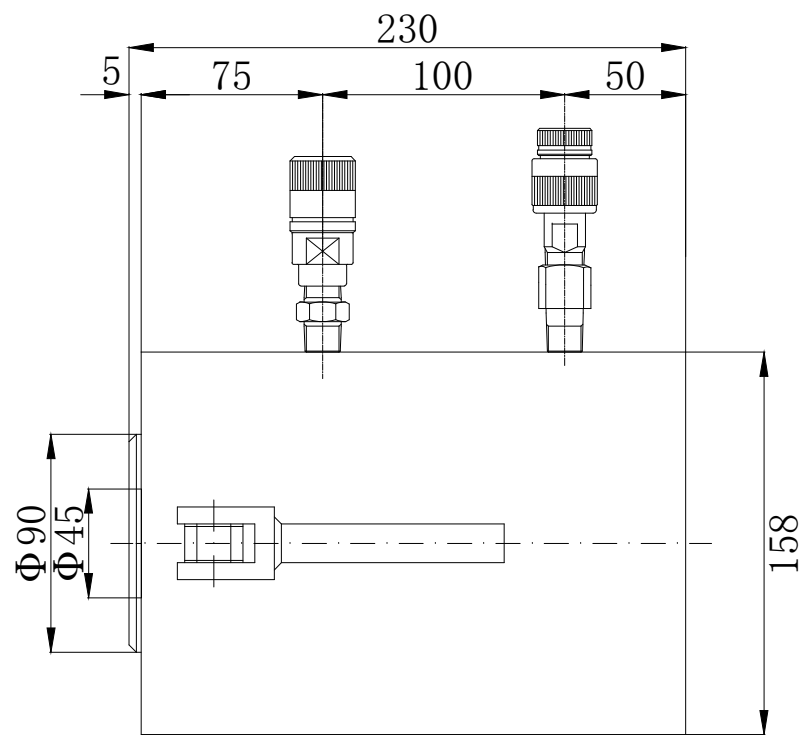
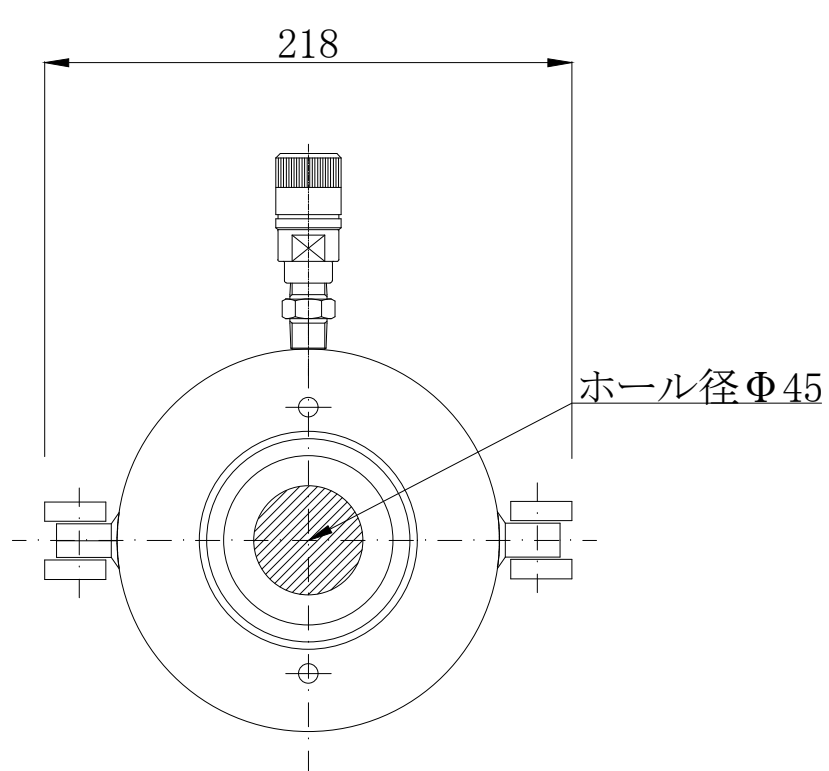


仕様		
能力	500	KN
機械高さ	230	mm
ストローク	50	mm
使用圧力	70	MPa
受圧面積	70.6	cm ²
ロッド径	Φ90	mm
重量	約30	kg



名	500KN50st センターホールジャッキ	尺度
称	SHJ-505	1:2
株式会社 関東油機サービス		