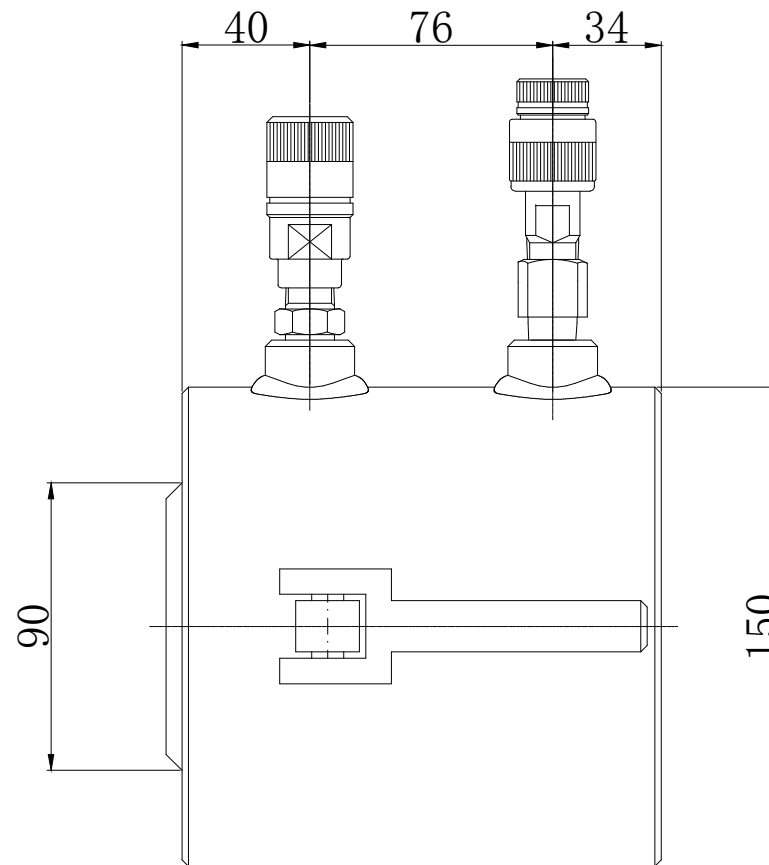
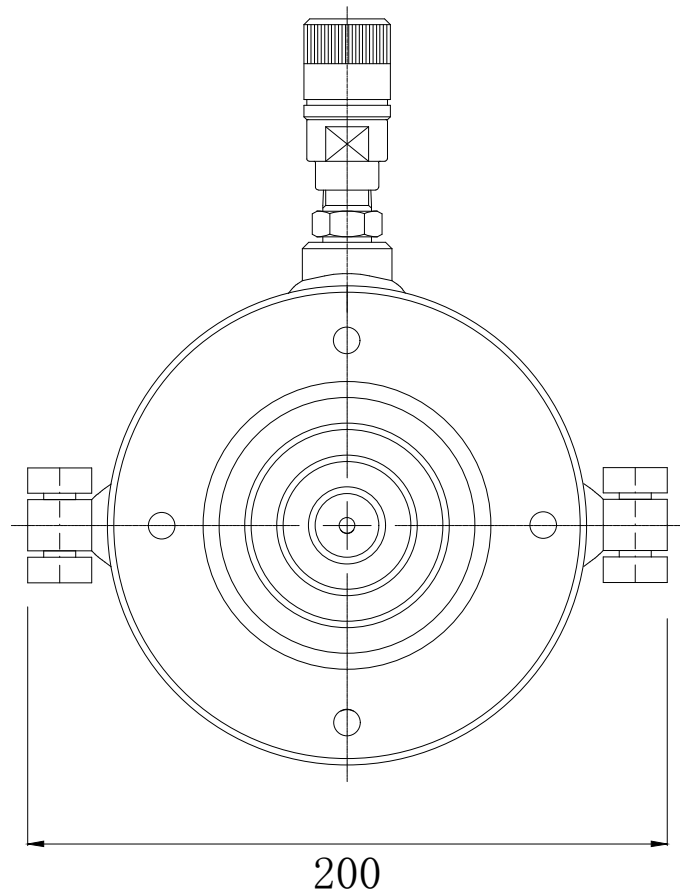


仕様		
能力	500	KN
機械高さ	155	mm
ストローク	50	mm
使用圧力	57.7	MPa
受圧面積	86.5	cm ²
ロッド径	Φ90	mm
重量	約19	kg



名称	500KN50st 複動ジャッキ	尺度
	HM-505	1:3
株式会社 関東油機サービス		