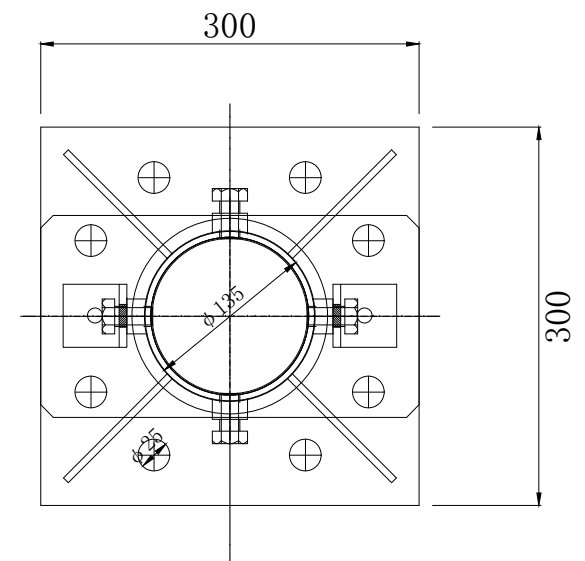
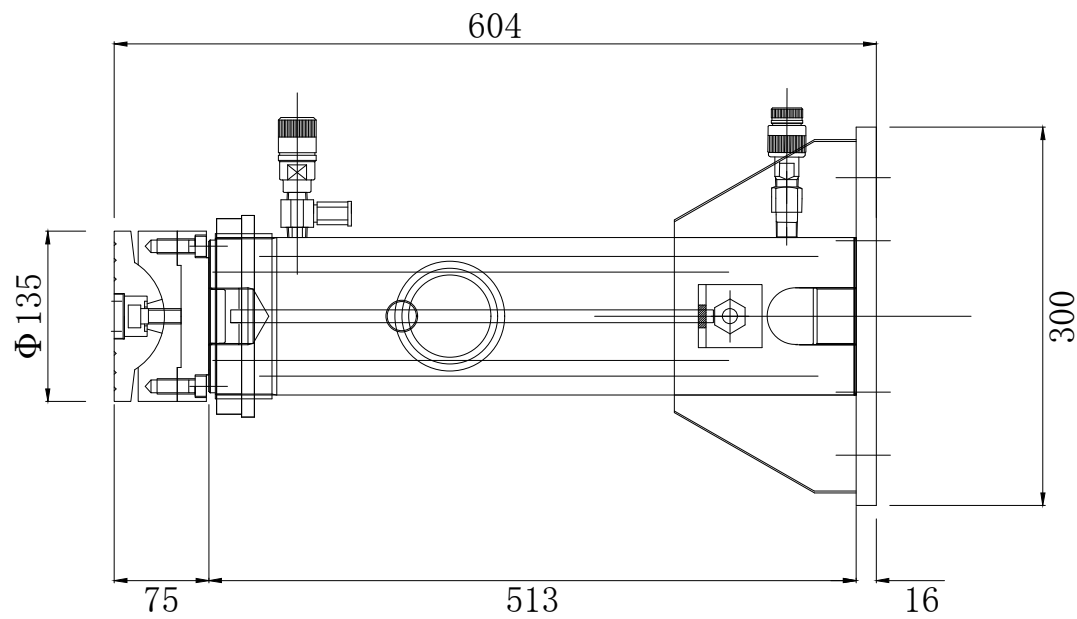


仕様		
能力	500	KN
機械高さ	604	mm
ストローク	350	mm
使用圧力	70	MPa
受圧面積	70.88	cm ²
ロッド径	Φ70	mm
重量	約71	kg



名	500KN300st 球座付	尺度
称	HM-5035	1:4
株式会社 関東油機サービス		