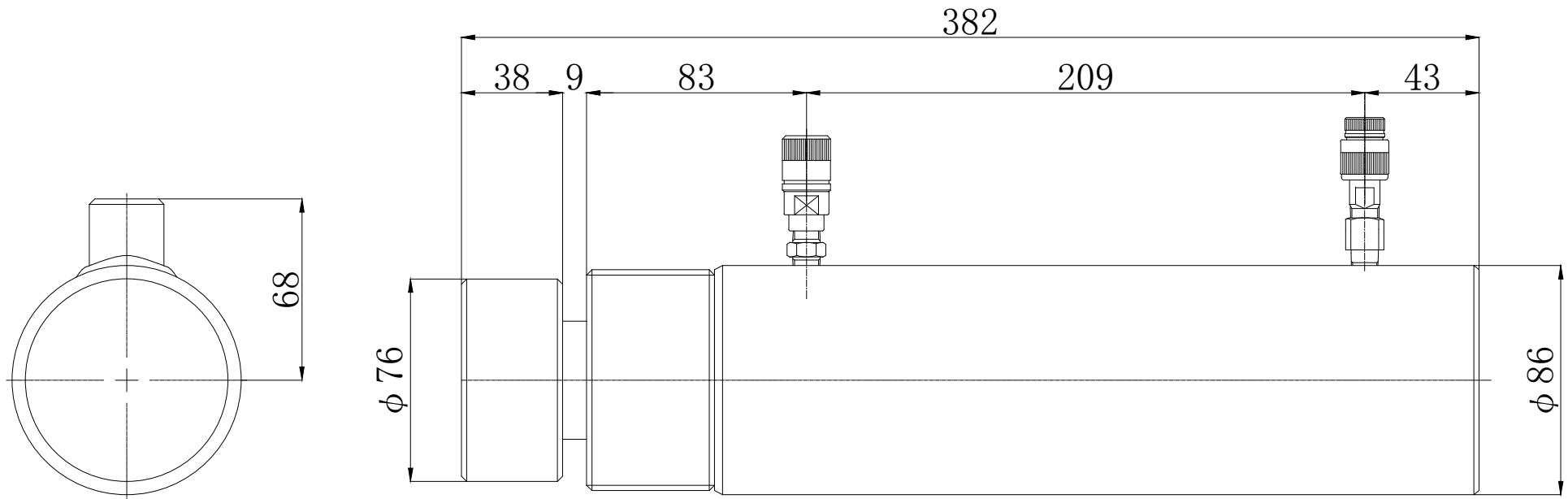


仕様		
能力	200	KN
機械高さ	382	mm
ストローク	150	mm
使用圧力	60.1	MPa
受圧面積	33	cm ²
ロッド径	Φ44	mm
重量	約13.5	kg



名称	200KN150st 複動ジャッキ	尺度
	HM-2015	1:2
株式会社 関東油機サービス		