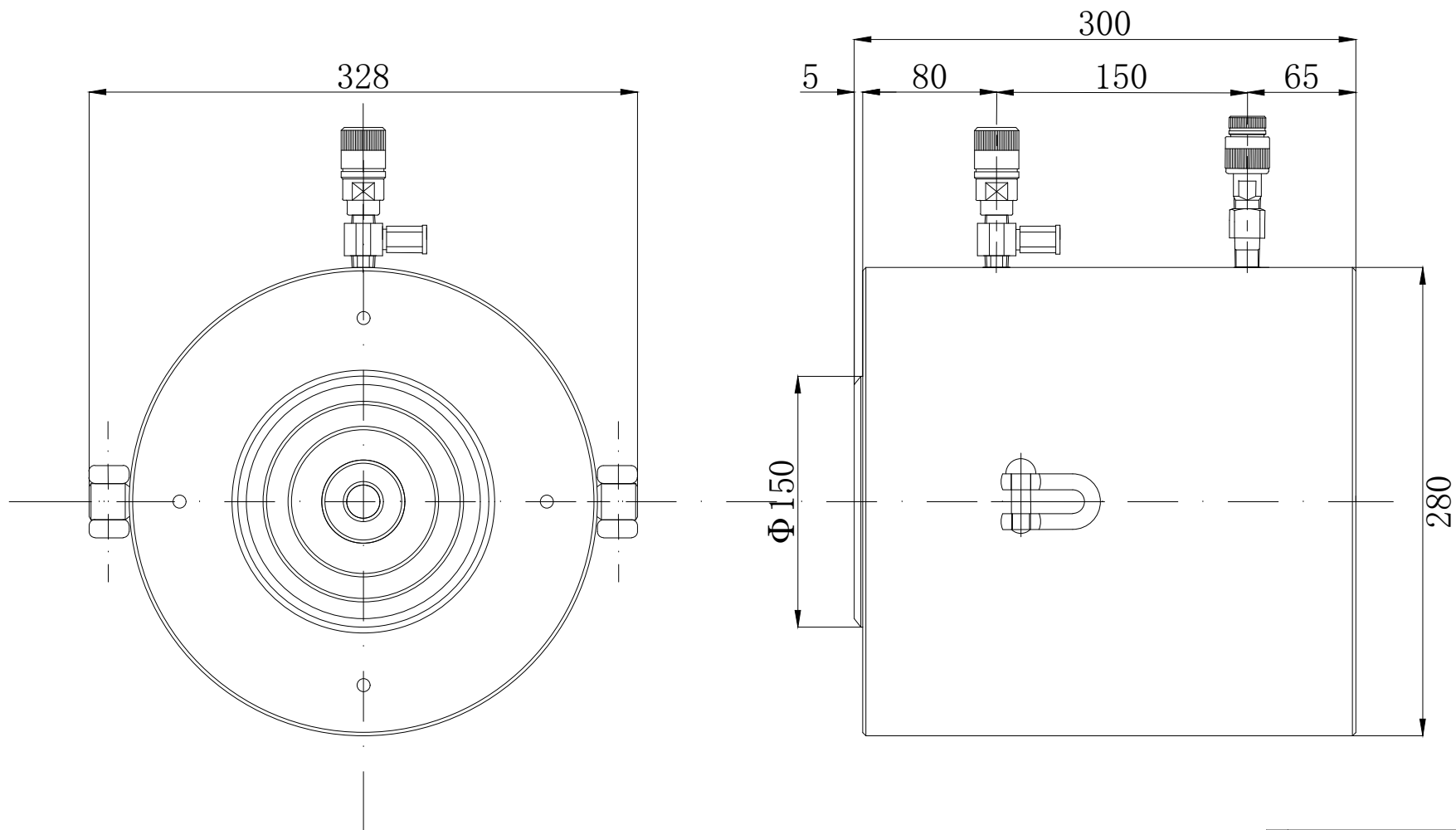


仕様		
能力	2000	KN
機械高さ	300	mm
ストローク	100	mm
使用圧力	60.6	MPa
受圧面積	330	cm ²
ロッド径	Φ205	mm
重量	約130	kg



名	2000KN100st 複動ジャッキ	尺度
称	HM-20010	1:4
株式会社 関東油機サービス		