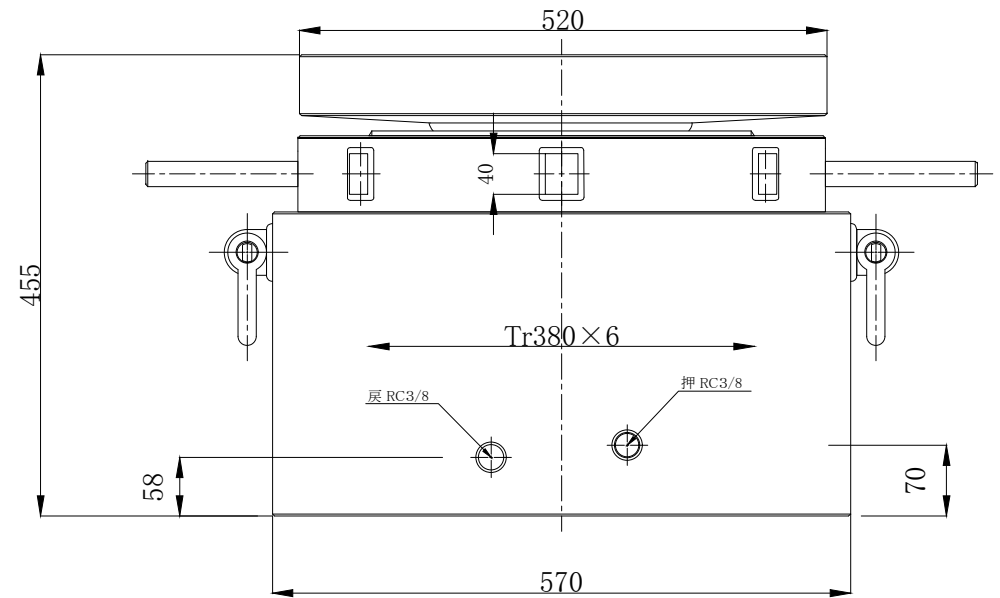
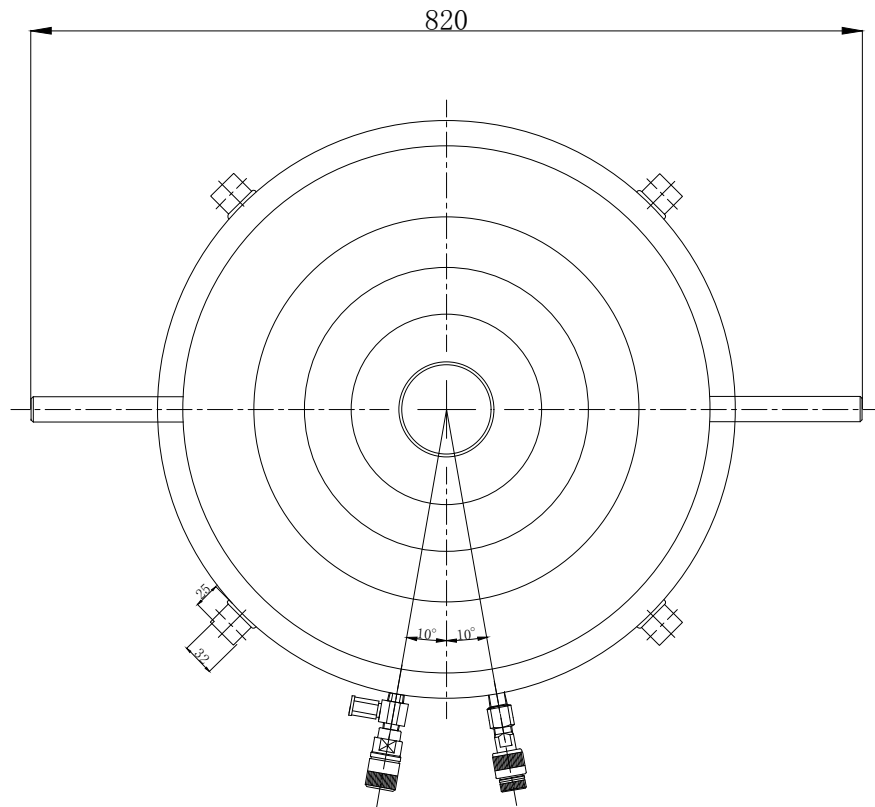


仕様		
能力	10000	KN
機械高さ	455	mm
ストローク	75	mm
使用圧力	64.7	MPa
受圧面積	1546.3	cm ²
ロッド径	Φ380	mm
重量	約807	kg



名称	安全ナット付きジャッキ(複動)	尺度
	SAN-100075	1:6
株式会社 関東油機サービス		