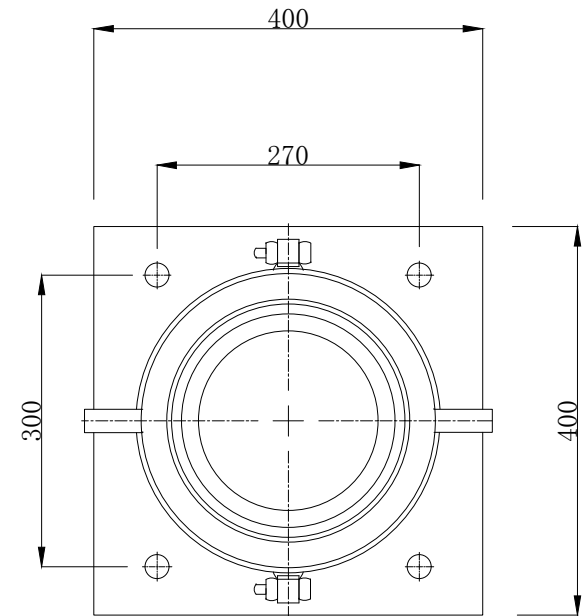
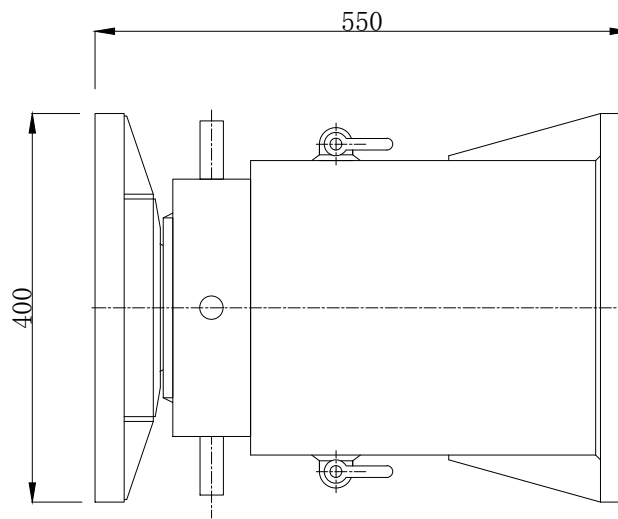
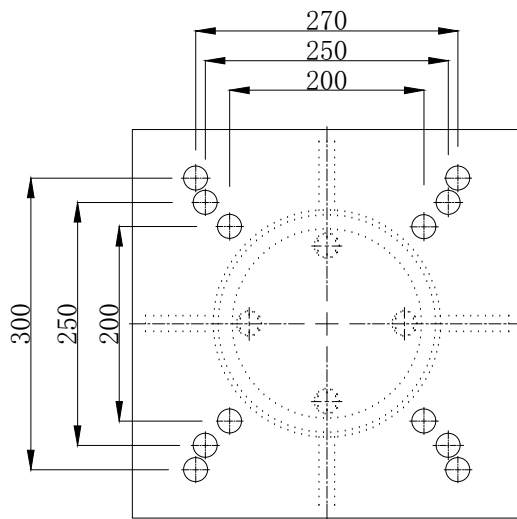


仕様		
能力	3000	KN
機械高さ	550	mm
ストローク	150	mm
使用圧力	69	MPa
受圧面積	433.75	cm ²
ロッド径	Φ235	mm
重量	約280	kg



名称	安全ナット付きジャッキ	尺度
	AN-30015	1:5
株式会社 関東油機サービス		