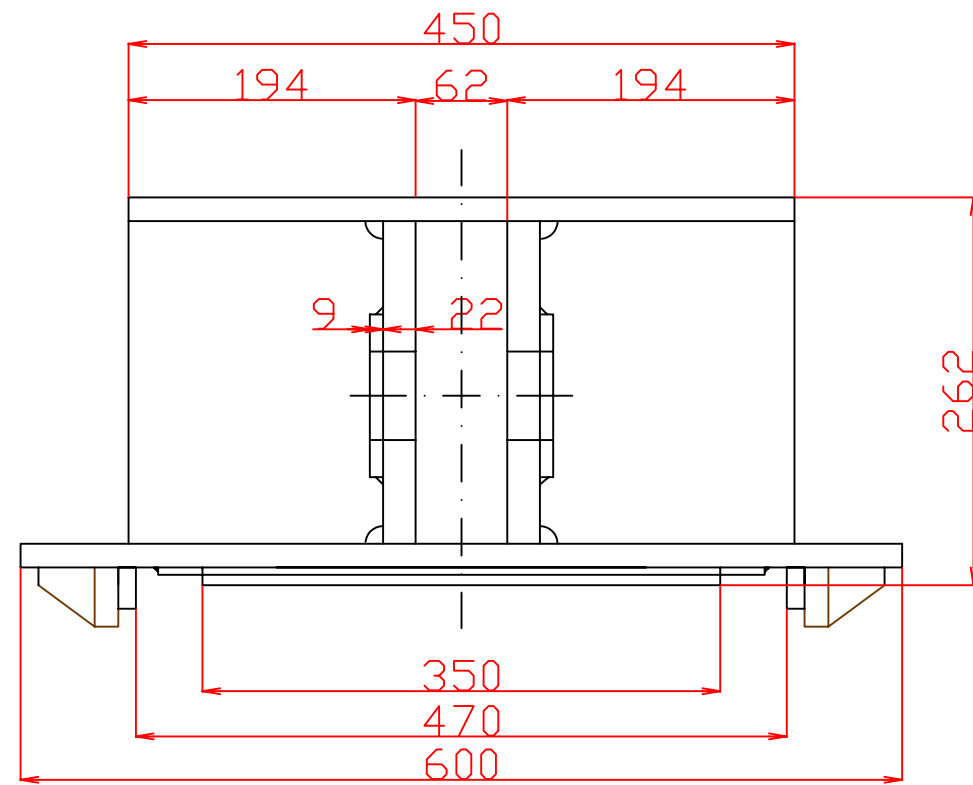
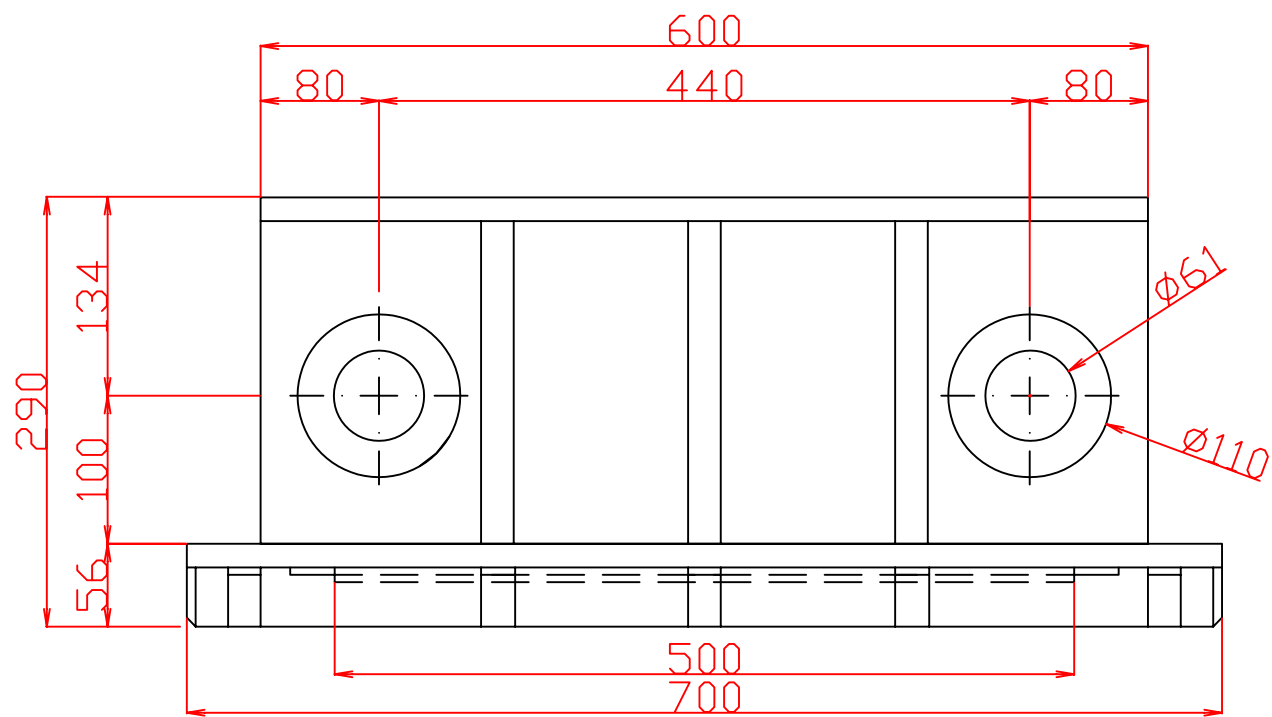


H-350、H-400に対応



SLD-400			
审查	検図	設計	製図
		1:5	設計年月日 98.3.5
		N,K	重量 図番