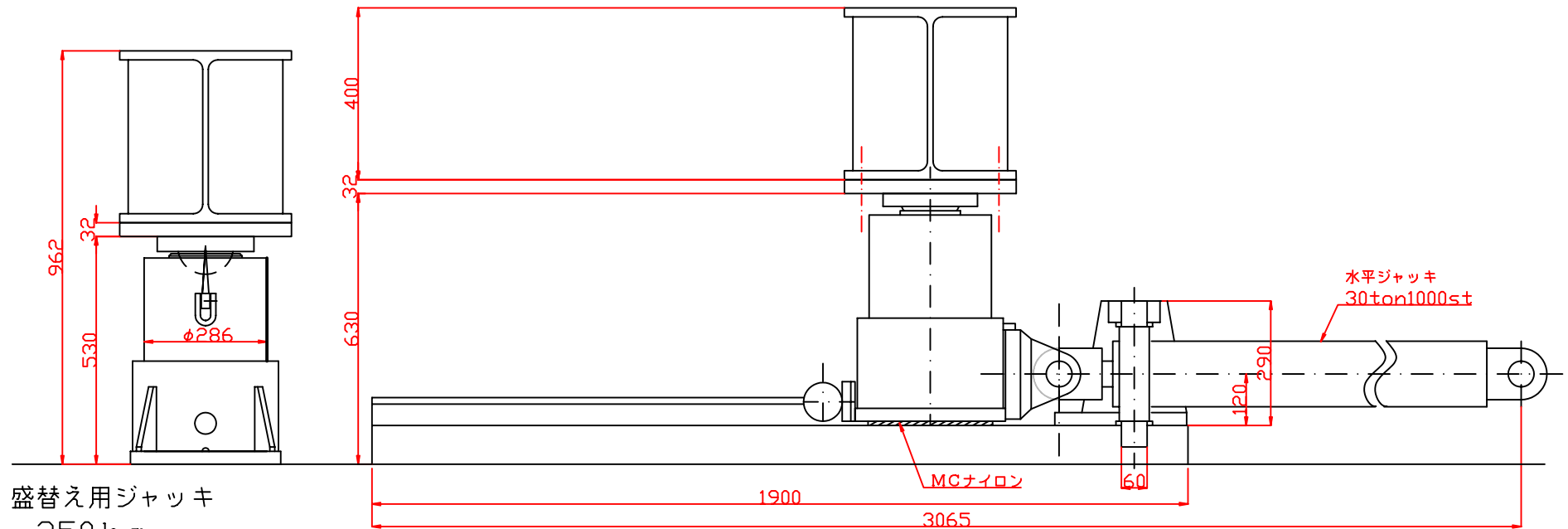
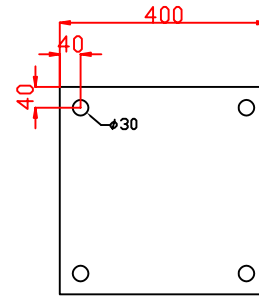


200t送り装置
1380kg

仕様	油圧ジャッキ	水平ジャッキ
能力	200 TON	30 TON
機高	500 mm	1,465 mm
ストローク	220 mm	1000 mm
外径	286 mm	152 mm
内径	205 mm	120 mm
受圧面積	330 cm ²	113.1 cm ²
ロッド径	170 mm	70 mm
最高使用	606 kgf/cm ²	266 kgf/cm ²
重量	220 kg	128 kg

名称	送り出し装置		
	尺度	設計年月日	図番
	1:10		

ジャッキヘッドプレート詳細



盛替え用ジャッキ
250kg

200t送り装置
1380kg

仕様	油圧ジャッキ	水平ジャッキ
能力	200 TON	30 TON
機高	500 mm	1,465 mm
ストローク	220 mm	1000 mm
外径	286 mm	152 mm
内径	205 mm	120 mm
受圧面積	330 cm ²	113.1 cm ²
ロット径	170 mm	70 mm
最高使用	606 kgf/cm ²	266 kgf/cm ²
重量	220 kg	128 kg

名称	送り出し装置		
	尺度	設計年月日	図番
	1:10		